

Redes de Comunicação de Dados

Guia de Trabalhos de Laboratório

ETRC-01 - Testador de Cabo
Par-Trançado V.S. 1.0

Profº Engº Getúlio Teruo Tateoki

Araçatuba, 20 de fevereiro de 2005

Prefácio

-Este Guia de Trabalhos de Laboratório foi escrito para alunos e professores da Disciplina de Redes de Comunicação de Dados correspondente ao 7º Semestre da Engenharia de Telecomunicações. Pretende-se que os alunos tenham conhecimentos de enunciados de Laboratórios desde o início do semestre de modo que possa efetuar atentamente a respectiva preparação.

-A utilização deste guia requer conhecimento das bases teóricas das disciplinas pelo que se aconselha, sempre que necessário a consulta dos apontamentos das aulas teóricas.

-Agradecemos antecipadamente todo e qualquer comentário ou correções que possa contribuir para melhoria de qualidade deste documento.

Profº Engº Getúlio Teruo Tateoki
getulio@getulio.eng.br

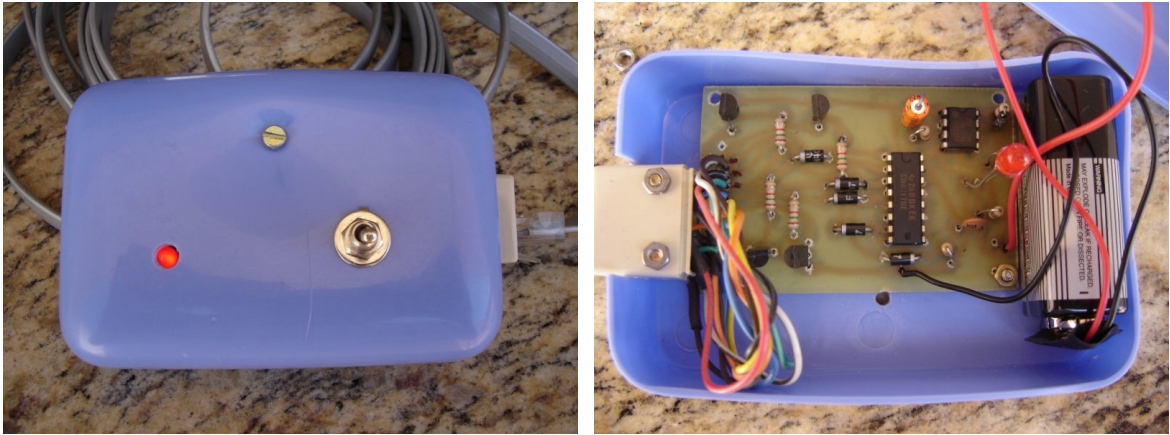


Figura 2 – Foto do o Circuito Elétrico Transmissor de Sinais

1b) –Circuito Receptor de Sinais

-Este circuito recebe o sinal do cabo par trançado sob teste e o indica o resultado através de LED's indicadores como mostra o diagrama elétrico da Figura 3 e a foto da Figura 4.

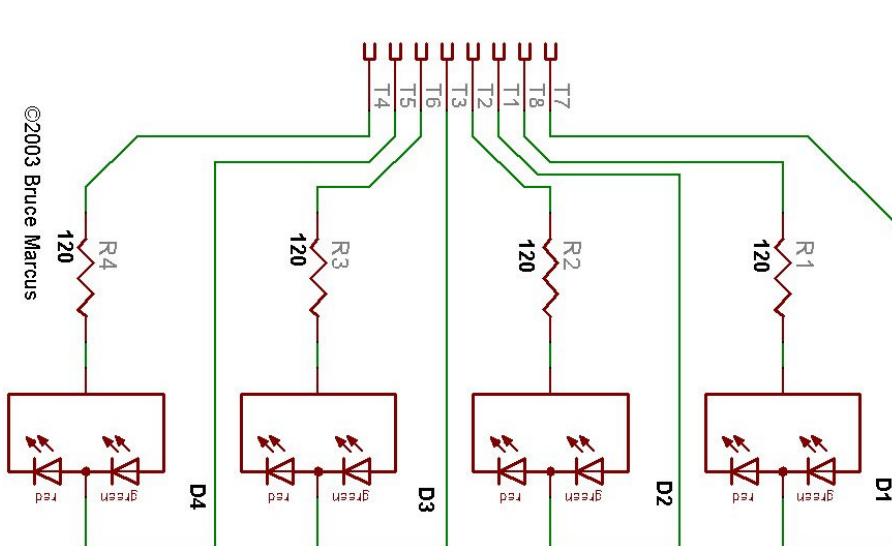


Figura 3 – Esquema Elétrico do Circuito Receptor de Sinais

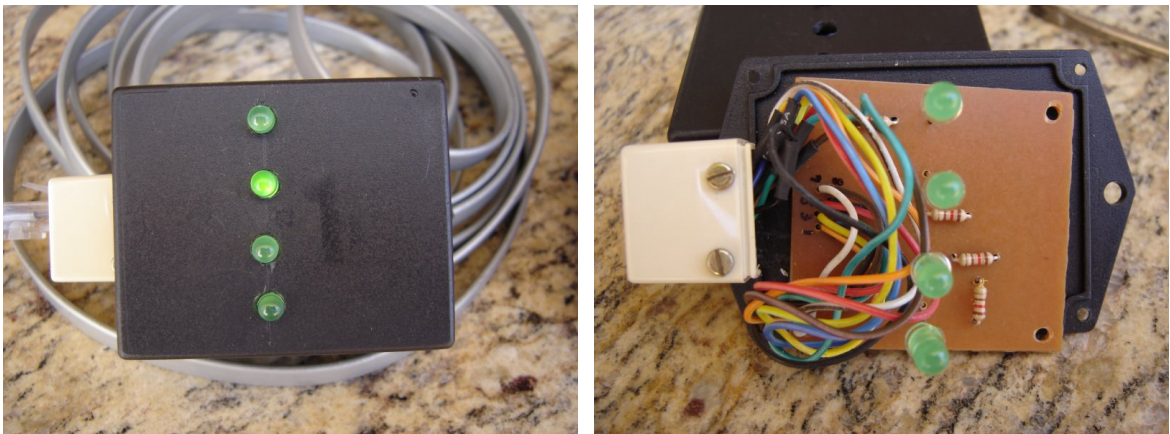


Figura 4 – Foto do o Circuito Elétrico Receptor de Sinais

-Ensaio sugerido:

- 1- Teste de redes lógicas de uma nova instalação.
- 2- Teste de cabo “cross” utilizado na interligação de dois HUB’s ou dois PC’s

Bibliografia: -Site na Internet : <http://www.uoguelph.ca/~antoon/circ/circuits.htm>